

블루투스 USB 어댑터
Parani-UD100
USER Manual



Parani-UD100 사용설명서

문서 버전 2.0.1
펌웨어 버전 2.0.X
Printed in Korea

저작권

Copyright 2011, 세나테크놀로지. All rights reserved.

세나테크놀로지는 자사 제품을 예고 없이 변경 및 개선할 수 있는 권리를 가지고 있습니다.

등록상표

Parani™ 는 세나테크놀로지의 등록 상표입니다.

Windows®는 Microsoft Corporation의 등록 상표입니다.

Ethernet®은 XEROX Corporation의 등록 상표입니다.

사용자 고지

시스템 고장이 심각한 결과를 유발하는 응용 분야인 경우, 백업 시스템이나 안전 장치를 사용하여 심각한 결과로부터 인명 및 재산을 보호하는 것이 필요합니다. 시스템 고장으로 인한 결과에 대한 보호는 사용자 책임입니다.

예방과 안전

적절하지 않은 사용 방법은 고객의 장비에 손상을 입힐 수 있습니다. 제품을 떨어뜨리지 말고 습하거나 먼지가 많은 환경에서 사용하지 마시기 바랍니다. 무리한 힘으로 버튼을 누르거나 제품을 분해하지 마시고 무거운 물건을 제품 위에 올려놓지 마십시오.

(주)칩센

구매문의 s1@chipsen.com 기술지원 support@chipsen.com

본 사 경기도 광명시 소하동 1345번지 광명테크노파크 E동 510호
T.1599-6005 F.02-2083-2288

매 장 서울시 구로구 구로동 1258 구로중앙유통단지 마동 4515호
T.1599-6885 F.02-6679-4345

목 차

1. 제품개요	4
1.1. 인사말	4
1.2. 패키지 체크 리스트	4
1.3. 제품 사양.....	5
2. 블루투스 소프트웨어 설치	6
3. 블루투스 어댑터 사용하기	10
3.1. 블루투스 어댑터 시작하기.....	10
3.2. 블루투스 장비 검색.....	11
3.3. 블루투스 시리얼 포트 사용하기.....	12
3.4. 전화 접속 네트워킹(DUN) 사용하기.....	15
3.5. 블루투스 스테레오 헤드셋 사용하기	19
3.6 그 외 블루투스 서비스 이용하기	22
Appendix A. 치수	23
Appendix B. 품질 보증 정책	24
B.1. 제품 품질 보증 정책	24
B.2. 책임의 한계.....	24
B.3. 하드웨어 제품 보증의 상세.....	24
B.4. 소프트웨어 제품 보증의 상세	25
B.5. 제3자 소프트웨어 제품 보증의 상세	25
Appendix C. 연락처	26

1. 제품개요

1.1. 인사말

Parani-UD100을 구입해 주셔서 감사합니다. Parani-UD100은 근거리 국제 표준 무선 기술인 블루투스 4.0을 적용한 블루투스 USB 어댑터입니다.

Parani-UD100은 기본 안테나를 사용할 경우 300m 의 통신 거리를 제공합니다.

1.2. 패키지 체크 리스트

- 블루투스 USB 어댑터 본체
- 스텝 안테나
- 퀵스타트 가이드
- 프로그램 설치 및 문서 CD

1.3. 제품 사양

Standards	Bluetooth 4.0 Class1 USB 2.0
Max Transfer Rate	3 Mbps (EDR)
Frequency Range	2.402 ~ 2.480GHz
Transmit Output Power	+19dBm (+6dBm EDR) E.I.R.P
Receive Sensitivity	Basic 1Mbps: -90 dBm EDR 2Mbps: -88dBm EDR 3Mbps: -86dBm
Antenna Connector	RP-SMA
Antenna Gain	Default Stub Antenna: 1 dBi Optional Dipole Antennas: 3 dBi & 5 dBi Optional Patch Antenna: 9 dBi
Working Distance (In Open Field)	Stub antenna – Stub antenna: 300 m Dipole (3 dBi) – Dipole (3 dBi) : 400 m Dipole (5 dBi) – Dipole (5 dBi): 600 m Patch antenna – Patch antenna: 1 km * working distance can vary depending on install environment
Bluetooth Stack Software	BlueSoleil
Bluetooth Profiles	DUN, FAX, SPP, HID, FTP, OPP, A2DP, AVRCP, HSP, HFP, PAN, BPP, Find Me, Proximity, Health Thermometer, Heart Rate, HID OVER GATT
Computer OS Support	Windows XP/Vista/7 (32/64bit) Linux (3rd party driver required) MAC OS X (MAC OS X driver required)
Size	72(L) x 22(W) x 10(H) mm
Operating Temperature	-20 ~ +70°C
Storage Temperature	-40 ~ +85°C
Humidity	90% Non-condensing
Regulatory Approvals	FCC, CE, TELEC, KCC, Bluetooth SIG
Warranty	1 year limited warranty



참고*:

블루투스 2.0는 AFH 기능을 지원합니다. AFH기능은 WiFi와 블루투스의 간섭을 완화 하는 기술로 WiFi에서 사용하는 통신 채널을 자동으로 피해 사용하게 됩니다. 그러나 AFH는 사용하는 장비의 수와 상호 거리 등 동작 환경에 따라 WiFi와 블루투스간의 완벽한 무간섭을 제공하지는 못합니다.

2. 블루투스 소프트웨어 설치

본 장에서는 Parani-UD100을 동작하기 위한 블루투스 소프트웨어 (드라이버)를 설치하는 방법을 설명합니다.

Parani-UD100을 컴퓨터에 연결하기 전에 반드시 블루투스 소프트웨어를 먼저 설치 해야 합니다. 또한 **Widcomm BTW**나 도시바에서 제공하는 블루투스 드라이버 등이 이미 컴퓨터에 설치되어 있다면 **Parani-UD100** 드라이버를 설치하기 전에 미리 연인스를 하여야 합니다.

- 블루투스 소프트웨어 CD-ROM을 삽입합니다.
- “Install Bluetooth Utility / Driver”를 클릭하십시오.
- 설치 언어 선택 윈도우가 나타나면 언어를 선택하고 “확인” 버튼을 누르십시오 (그림 2.1)
- InstallShield wizard 가 시작되면 “다음” 버튼을 누르십시오.(그림 2.2)

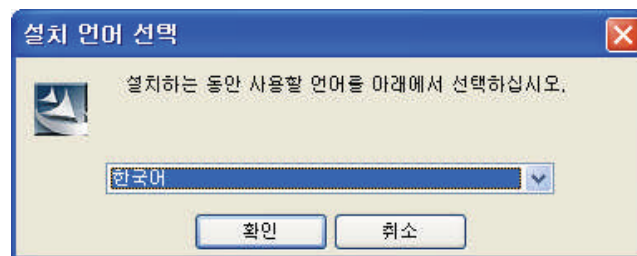


그림 2.1: 언어 선택



그림 2.2: InstallShield wizard

- e. 사용권 계약서를 읽으시고 “사용권 계약서의 조건에 동의함” 라디오 버튼을 클릭합니다. '다음' 버튼을 누르십시오. (그림 2.3)
- f. “다음” 버튼을 클릭합니다. 설치 폴더를 바꾸고 싶으면 “변경” 버튼을 클릭하고 원하는 폴더를 선택합니다. (그림 2.4)



그림 2.3: 사용권 계약서



그림 2.4: 설치 폴더 선택

- g. “설치” 버튼을 클릭하여 설치를 시작합니다. (그림 2.5)
- h. 설치가 완료되면 “마침” 버튼을 클릭하여 설치를 종료합니다. (그림 2.6)



그림 2.5: 설치 시작



그림 2.6: 설치 완료

- i. “예” 버튼을 눌러서 컴퓨터를 재부팅합니다. (그림 2.7)



그림 2.7: 컴퓨터 재부팅



참고*: 최신 블루솔레일 드라이버 다운로드

<http://www.bluesoleil.com/products/S0001201008080001.html>

3. 블루투스 어댑터 사용하기

이번 장에서는 Parani-UD100을 이용하여 SPP, DUN, 스테레오 헤드셋 및 기타 블루투스 서비스를 이용하는 방법을 설명합니다

3.1. 블루투스 어댑터 시작하기

- a. 블루투스 어댑터를 컴퓨터 USB 포트에 꽂습니다.
- b. 트레이의 블루투스 아이콘에서 오른쪽 단추를 클릭한 후 "Bluetooth 켜기"를 선택합니다. (그림 3.1).

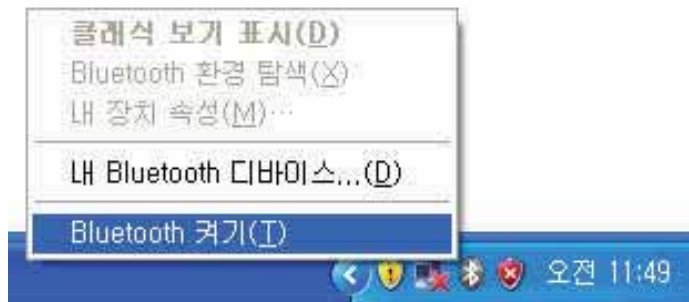


그림 3.1: 블루투스 시작

3.2. 블루투스 장비 검색

블루투스 연결을 맺기 위하여 블루투스 장비를 먼저 검색하여야 합니다.

- a. 대상 장비를 검색 가능하도록 설정합니다.
- b. 트레이의 블루투스 아이콘을 더블클릭하면 BlueSoleil창이 뜹니다. (그림 3.2).
- c. 창 가운데의 My Device 아이콘 (오렌지색 공 아이콘)을 더블클릭합니다.
- d. 잠시 후 검색된 블루투스 장비들이 표시됩니다. (그림 3.3)



그림 3.2: BlueSoleil 창



그림 3.3: 장비 검색 결과

3.3. 블루투스 시리얼 포트 사용하기

SPP 프로파일은 블루투스를 이용한 가상 시리얼 포트를 만들고 이용할 수 있도록 해줍니다. 표준 시리얼 포트를 이용하는 소프트웨어들은 SPP를 이용한 가상 시리얼 포트를 표준 시리얼 포트와 마찬가지로 읽고 쓸수 있습니다. SPP연결을 위해서는 블루투스 암호(PIN 코드)가 필요합니다. 연결하고자 하는 블루투스 대상 장비의 PIN 코드를 확인하시기 바랍니다.

- a. BlueSoleil창에서 해당 블루투스 장비를 검색하기 위하여 My Device 아이콘 (중앙의 오렌지 공)을 더블 클릭합니다.(그림 3.4)
- b. 검색된 장비 아이콘에서 오른쪽 단추를 클릭하여 “서비스 검색”을 선택합니다.(그림 3.5)



그림 3.4: 장비 검색



그림 3.5: 해당 서비스 검색

- c. 검색된 장비 아이콘에서 오른쪽 단추를 클릭하여 “연결 Bluetooth 직렬 포트”를 선택합니다 (그림 3.6)
- d. 연결이 완료되면 블루투스 시리얼 포트를 사용할 수 있습니다. (그림 3.7)



그림 3.6: 블루투스 시리얼 포트 연결



그림 3.7: 연결 완료

e. 연결을 해제하려면 장비 아이콘에서 오른쪽 단추 클릭 후 “연결끊기 Bluetooth 직렬 포트”를 선택합니다. (그림 3.8)



그림 3.8: 연결 해제

3.4. 전화 접속 네트워킹(DUN) 사용하기

본 장에서는 핸드폰을 이용하여 인터넷에 연결하기 위한 DUN 프로파일을 사용하는 법을 설명합니다.

DUN을 이용하기 위해서는 무선 서비스 업체로부터 연결을 위한 사용자 이름과 비밀번호를 지정받아야 합니다. 본 설정을 하기에 앞서서 사용자 아이디, 비밀번호 및 무선 서비스 업체의 연결용 전화번호를 미리 확인하시기 바랍니다. 또한 블루투스 암호(PIN 코드)가 필요합니다. 연결하고자 하는 핸드폰의 블루투스 암호를 미리 확인하시기 바랍니다.

- a. BlueSoleil창에서 해당 블루투스 장비를 검색하기 위하여 My Device 아이콘 (중앙의 오렌지 공)을 더블 클릭합니다. (그림 3.9)
- b. 검색된 장비 아이콘에서 오른쪽 단추를 클릭하여 “서비스 검색”을 선택합니다. (그림 3.10)



그림 3.9: 장비 검색



그림 3.10: 해당 서비스 검색

- c. 검색된 장비 아이콘에서 오른쪽 단추를 클릭하여 “접속 Bluetooth 전화 접속 네트워크”를 선택합니다 (그림 3.11)
- d. 블루투스 암호(PIN Code)를 입력한 후 “확인” 버튼을 클릭합니다. (그림 3.12)



그림 3.11: 전화 접속 네트워크 연결



그림 3.12: 블루투스 암호 입력

e. 태스크바의 Dial-up Connection 아이콘을 클릭합니다. (그림 3.13)

f. 서비스 제공회사로부터 부여 받은 사용자이름 및 암호를 입력하고 “전화 걸기” 버튼을 클릭합니다. (그림 3.14)



그림 3.13: Dial-Up Connection 아이콘



그림 3.14: 사용자 이름 및 암호 입력

- g. 연결이 완료되면 블루투스 전화 접속 네트워킹 사용이 가능합니다. (그림 3.15)
- h. 연결을 해제하려면 장비 아이콘에서 오른쪽 단추를 클릭하여 “연결 끊기 Bluetooth 전화 접속 네트워킹”을 선택합니다. (그림 3.16)



그림 3.15: 전화 접속 네트워킹 연결



그림 3.16: 전화접속 네트워킹 연결 해제

3.5. 블루투스 스테레오 헤드셋 사용하기

본 장에서는 스테레오 음악을 듣기 위해서, 블루투스 스테레오 헤드셋의 사용하는 법을 설명합니다. 연결을 위해서는 블루투스 암호(PIN 코드)가 필요합니다. 헤드셋의 블루투스 암호를 미리 확인하시기 바랍니다.

- a. 헤드셋을 블루투스 검색 가능 상태로 설정합니다.
- b. BlueSoleil창에서 해당 블루투스 장비를 검색하기 위하여 My Device 아이콘 (중앙의 오렌지 공)을 더블 클릭합니다. (그림 3.17)
- c. 검색된 장비 아이콘에서 오른쪽 단추를 클릭하여 “서비스 검색”을 선택합니다. (그림 3.18)



그림 3.17: 헤드셋 검색



그림 3.18: 해당 서비스 검색

그림

- d. 검색된 헤드셋 아이콘에서 오른쪽 단추를 클릭하여 “연결 Bluetooth 고급 오디오”를 선택합니다. (그림 3.19)
- e. 해당 헤드셋에 처음 연결하는 경우 블루투스 암호를 요구하면 헤드셋의 블루투스 암호(PIN Code)를 입력하고 “확인” 버튼을 클릭합니다. (3.20)



그림 3.19: 헤드셋 연결



그림 3.20: 블루투스 암호 입력

- f. 연결이 완료되면 블루투스를 이용하여 스테레오 음악을 들을 수 있습니다. (그림 3.21)
- g. 연결을 해제하려면 헤드셋 아이콘에서 오른쪽 단추를 클릭하고 “연결 끊기 Bluetooth 고급 오디오”를 선택합니다. (그림 3.22)



그림 3.21: 블루투스 고급 오디오 연결



그림 3.22: 블루투스 고급 오디오 연결 해제

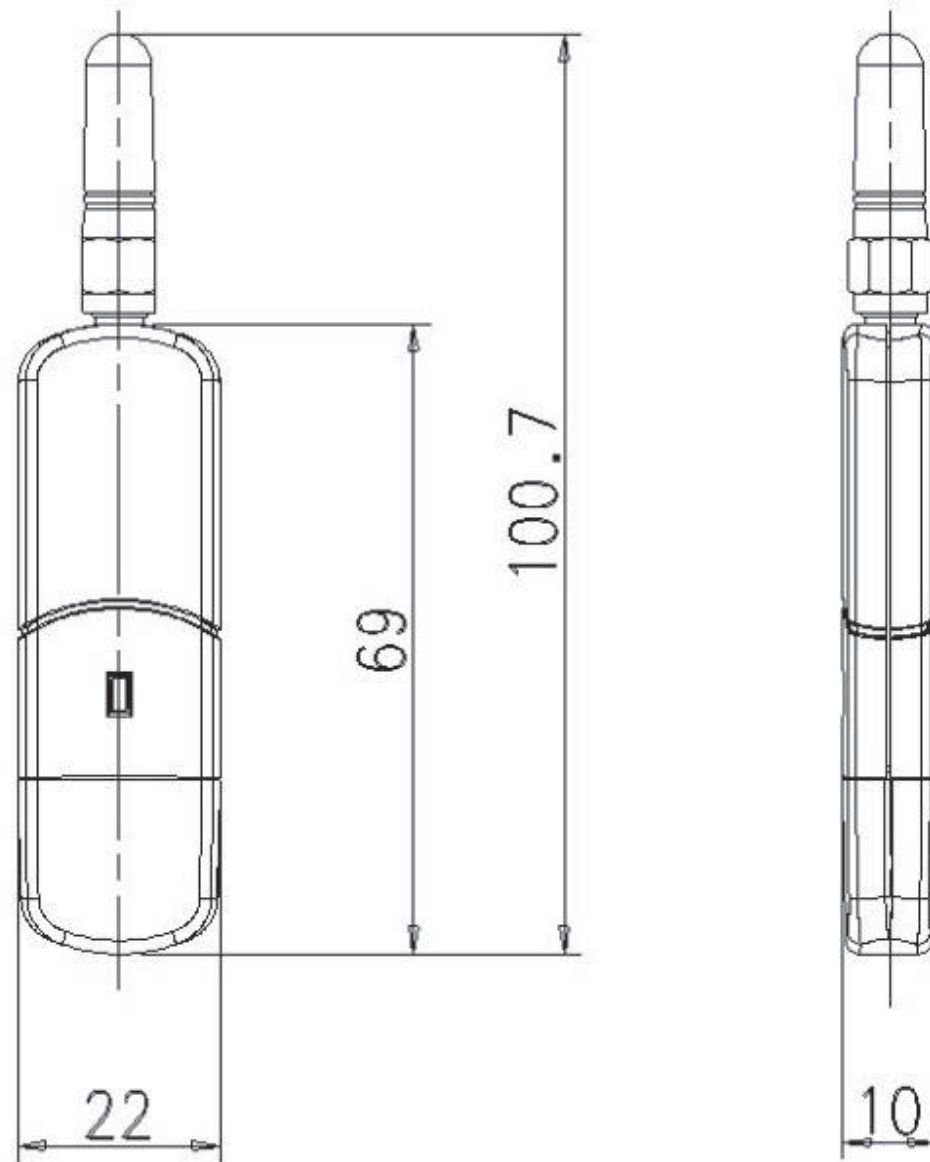
3.6 그 외 블루투스 서비스 이용하기

앞에서 언급되지 않은 그 외 블루투스 서비스를 이용하려면 블루투스 매니저 소프트웨어에서 제공하는 온라인 설명서를 참조하시기 바랍니다. 블루투스 매니저의 온라인 설명서를 열기 위해서는 데스크탑의 “Bluetooth Places” 아이콘을 선택한 후 Menu 버튼 -> 도움말 -> ‘BlueSoleil 온라인 도움말’을 선택합니다. (그림 3.23).



그림 3.23: 온라인 도움말 열기

Appendix A. 치수



Appendix B. 품질 보증 정책

B.1. 제품 품질 보증 정책

주식회사 세나테크놀로지 (이하 “SENA”) 는 제품이 기술명세 및 부속 자료에 명시된 사양에 부합하고 그에 따라 작동하며, 보증 기간 동안 재료 및 공법상 하자가 없음을 보증한다. 보증기간은 제품을 수령하는 시점부터 시작된다.

SENA의 보증 범위는, SENAs의 자체적 판단에 따라, 하자 또는 부적합 제품의 수리 또는 교체로 국한되며, (a) 제품을 잘못 적용 또는 사용하는 경우 (b) 사용자가 SENAs의 사용 지침을 준수하지 않은 경우; (c) 제품의 관리 소홀, 남용 및 우발적인 사고의 경우; 또는 (d) SENAs가 제공하지 않은 장비나 소프트웨어와 관련된 경우에 생기는 기능상 문제에 대해서는 책임지지 않는다.

사용자는 구매 또는 수령일자를 증빙하는 자료와 함께 제품을 SENAs 또는 제품을 구매한 해외 딜러에게 보냄으로써 제한적 보증 서비스를 받을 수 있다. 이 때, 사용자는 운송 중 생길 수 있는 제품 분실 또는 파손의 가능성을 인지하고, 운송비를 선지급하며, 원래의 운송 포장 등을 사용하기로 합의한다.

B.2. 책임의 한계

SENA는, 본 문서에 명시된 경우를 제외하고는, 본 계약에 따라 제공되는 장비, 부품 또는 서비스에 대해 어느 특정 용도에 대한 상업성이나 적합성 여부를 포함한 어떠한 보증도 명시적이든 묵시적이든 하지 않는다. SENAs 또는 그 딜러는, 손해 가능성에 대한 사전 인지 여부와 관계없이 본 계약에 따라 제공되는 장비, 부품 또는 서비스가 기대한대로 동작하지 않는 경우 발생할 수 있는 직접, 간접, 부수, 특별 또는 결과적 손해나 기대 이익의 손실 등 어떠한 다른 손해에 대하여 책임을 지지 않는다. 어떠한 경우에도 SENAs 또는 그 딜러의 책임 한도는 제품의 지불된 판매 가격을 초과하지 않는다.

B.3. 하드웨어 제품 보증의 상세

SENA는 내장 하드웨어 제품을 일(1)년간 보증하고, 외장 하드웨어 제품을 제품에 따라서 삼(3)년간 또는 오(5)년간 보증한다.

보증절차: 하드웨어 제품이 반환된 경우, SENAs는 자체 판단에 따라 추가 비용 없이 제품을 수리 또는 교체한다. 단, 아래에 해당되는 경우는 제외한다. 수리 부품과 교체 제품은 일대일 교환 형태로 제공되며, 재생 또는 신제품으로 할 수 있다. 교체된 제품 및 부품은 SENAs로 귀속된다. 제품에 대해 보증이 적용되지 않는 것으로 SENAs가 판단한 경우, SENAs는 고객의 선택에 따라 부품 및 노무에 관한 SENAs의 표준 요율에 따라 제품을 수리하거나 또는 제품을 그냥 반환할 수 있다.

보증 제외 경우:

- 사고, 떨어뜨린 경우, SENAs 제품에 충격을 가한 경우,
- SENAs의 온도 및 습도 명세를 초과한 환경에서 제품을 작동한 경우,
- 전원 불안정, 고압 방전으로 인한 경우,
- 부적절한 접지 및 부정확한 배선으로 인한 경우,
- 고객 등의 오용, 부주의로 인한 경우,

- SENA 사용자 매뉴얼에 따라 제품을 설치 또는 작동하지 않은 경우,
- 고객 또는 제3자의 부적절한 유지보수로 인한 경우,
- 홍수, 번개, 지진으로 인한 경우,
- 물을 쏟은 경우,
- 통상의 마모로 인한 부품 교체,
- 하드웨어가 변경된 경우,
- SENA의 서면 합의 없이 제3자가 수리를 시도한 제품,
- 하드웨어에 SENA 소프트웨어의 변형, 또는 SENA 소프트웨어 이외의 소프트웨어를 사용한 경우, SENA가 변형을 승인한 경우 제외.

B.4. 소프트웨어 제품 보증의 상세

보증기간: 소프트웨어 제품의 보증기간은 일(1)년으로 한다.

보증범위: SENA의 보증은 사용자가 SENA에게 소프트웨어 부적합을 통보한 때로부터 합리적 시간 내에 소프트웨어 버그 수정 또는 패치를 제공하는 것으로 제한된다.

B.5. 제3자 소프트웨어 제품 보증의 상세

제3자 소프트웨어의 보증정책은 해당 벤더의 품질 보증 정책을 따른다.

Parani™ 블루투스USB어댑터
UD100

 chipsen
www.chipsen.com

(주)칩센

구매문의 s1@chipsen.com 기술지원 support@chipsen.com

본 사 경기도 광명시 소하동 1345번지 광명테크노파크 E동 510호
T.1599-6005 F.02-2083-2288

매 장 서울시 구로구 구로동 1258 구로중앙유통단지 마동 4515호
T.1599-6885 F.02-6679-4345
