

특징

- 블루투스 클래스 1
- 블루투스 v2.0+EDR 사양 완벽 호환 및 인증
- 통상 출력: +18dBm
- 수신 감도: -90dBm (0.1% BER)
- 크기: 27.1 x 14.8 x 2.4mm (칩드 캔 포함)
- 동작 온도 범위: -20 °C ~ +80 °C
- 내장형 8Mbit 플래쉬 메모리
- USB, Dual UART, I2C, PCM, PIO 인터페이스
- 802.11 공존
- 최대 4개까지의 동시 다중접속을 지원하는 실사용환경에서 검증된 SPP (Serial Port Profile) 펌웨어
- RoHS 인증

기술사양

Bluetooth	Fully qualified with Bluetooth v2.0 +EDR specification EDR (Enhanced Data Rate) compliant with v2.0 of specification for both 2Mbps and 3Mbps
Transmit Power	+18dBm Typical (Class1)
Receive Sensitivity	-90dBm (0.1% BER)
TX Output Spectrum-Frequency range	2401 MHz ~ 2480 MHz
UART	Up to 921 kbps
USB	V1.2
Interface	UART, USB, I2C, PCM, PIO
Power	2.7V~3.6V
Operating Temperature	-20°C ~ +80°C
Physical Properties	27.1 mm x 14.8 mm x 2.4 mm (1.06 in x 0.58 in x 0.09 in)
Approval	Bluetooth SIG (QDID: B015728)

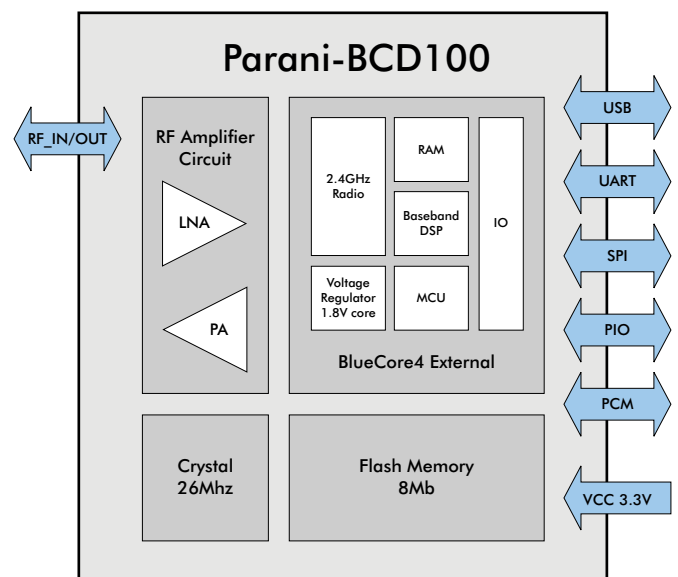
Parani-BCD100은 블루투스 클래스 1 기능을 신속하고 효과적인 비용으로 OEM 제품에 구현하고자 하는 OEM 제조업체들을 위한 블루투스 클래스 1 OEM 모듈입니다. OEM 제조업체는 BCD100을 이용하고 자체적인 안테나 회로를 설계하여 낮은 제품 단가를 달성하면서, 실제 환경에서 성능이 입증된 SPP (Serial Port Profile) 시리얼 포트 프로파일 펌웨어를 추가 비용없이 사용하여 전체 개발 기간을 효과적으로 단축 시킬수 있습니다.

BCD100은 클래스 1 블루투스 출력을 지원하여 통상적으로 100m ~ 1km의 도달거리를 지원하는 통신 환경을 지원합니다. 또한 BCD100은 OEM제품과의 통신을 위하여 UART, USB, I2C, PCM, PIO 통신방식을 지원합니다.

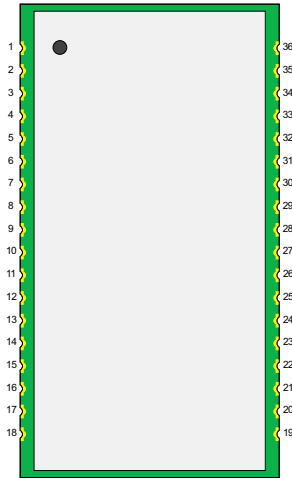
BCD100은 블루투스 v.2.0 스펙을 만족하는 SPP 펌웨어를 기본적으로 내장합니다. 이 SPP 펌웨어는 최대 4개까지의 동시 다중 접속을 지원하며, OEM 제조업체가 별도의 변경 없이 실제 사용 환경에서 바로 사용이 가능하여 POS (Point-of-sales), 산업자동화, 원격검침 및 기타 다양한 용도로 바로 사용이 가능합니다. 또는 PC용 블루투스 USB 동글과 같이 전체 블루투스 스택이 외부에서 동작하는 사용 용도 또는 OEM 제조업체의 커스텀 펌웨어를 내장시키기를 위한 용도로 사용자가 요구할 경우 BCD100의 펌웨어는 HCI 블루투스 스택까지만 지원하는 펌웨어를 내장시키는 것 또한 가능합니다.

BCD100은 블루투스 v.2.0+EDR 스펙을 완전히 만족시키도록 설계되어 블루투스 인증을 받았으므로 OEM 제조업체들이 BCD100을 이용하여 제품을 설계하면 추가 인증 비용 및 시간을 절약할수 있습니다. 따라서 BCD100은 보다 저렴한 제조원가가 요구되어지나 동시에 신속한 제품 개발 기간이 필요한 용도에 이상적으로 사용되어질수 있습니다.

Device Diagram



핀 정보



Function	Pin Name	Pin Number	Description
USB Interface	USB_DP	11	USB data plus
	USB_DN	10	USB data minus
UART Interface	UART_TXD	8	UART data output
	UART_RXD	7	UART data input
	UART_RTS	6	UART request to send active low
	UART_CTS	9	UART clear to send active low
PCM Interface	PCM_OUT	15	Synchronous data output
	PCM_IN	12	Synchronous data input
	PCM_SYNC	13	Synchronous data sync
	PCM_CLK	14	Synchronous data clock
SPI Interface	SPI_MISO	20	SPI data output
	SPI_MOSI	23	SPI data input
	SPI_CSB	22	Chip select for SPI, active low
	SPI_CLK	21	SPI clock
PIO Interface	PIO_2	29	Programmable input/output line
	PIO_3	28	Programmable input/output line
	PIO_4	24	Programmable input/output line
	PIO_5	25	Programmable input/output line
	PIO_6	26	Programmable input/output line
	PIO_7	27	Programmable input/output line
	PIO_8	30	Programmable input/output line
	PIO_9	31	Programmable input/output line
	PIO_10	32	Programmable input/output line
	PIO_11	33	Programmable input/output line
	AIO_0	4	Analogue programmable input/output line
AIO_1	5	Analogue programmable input/output line	
Power	PVCC	3	Power supply for power amplifier, 3.3V
	+3V3	16	Power supply for system, 3.3V
	GND	1	Ground
	GND	2	Ground
	GND	17	Ground
	GND	19	Ground
	GND	34	Ground
	GND	35	Ground
Others	RF_I/O	36	Transmitter output/receiver input
	RESETB	18	Reset, active low, > 5ms to cause a reset

적용분야

- 장거리 고속 데이터 통신
- 컴퓨터/PDA
- 블루투스 USB Dongle
- 블루투스 시리얼 Dongle
- 블루투스 액세스 포인트
- 산업 자동화 장비
- 원격 검침 장비
- POS (Point-of-sales) 장비

소프트웨어 스택

BCD100은 블루투스 v2.0 스펙을 만족하는 SPP 펌웨어를 기본적으로 내장합니다. 이 SPP 펌웨어는 OEM 제조업체가 별도의 변경 없이 실제 사용 환경에서 바로 사용이 가능하여 POS (Point-of-sales), 산업 자동화, 원격검침 및 기타 다양한 용도로 바로 사용이 가능합니다. 또는 PC용 블루투스 USB Dongle과 같이 전체 블루투스 스택이 외부에서 동작하는 사용 용도 또는 OEM 제조업체의 커스텀 펌웨어를 내장시키기를 위한 용도로 사용자가 요구할 경우 BCD100의 펌웨어는 HCI 블루투스 스택까지만 지원하는 펌웨어를 내장시키는 것 또한 가능합니다. 자세한 사항은 세나 영업에 문의해 주십시오.

주문정보

제품코드	설명
BCD100-01	BCD100 블루투스 v2.0+EDR Class 1 OEM 모듈, Reel Type 패키지, 최소주문단위 100

