

블루투스 클래스 1 OEM 모듈 Parani™ BCD110

특징

- 블루투스 클래스 1
- 블루투스 v2.0+EDR 사양 완벽 호환 및 인증
- 동작 거리: 200m~1km
- 안테나 지원: 칩안테나, 스테브/다이폴 안테나
- 최대 4개까지의 동시 다중접속을 지원하는 실사용환경에서 검증된 SPP (Serial Port Profile) 펌웨어
- Windows 기반의 소프트웨어 지원: 파라미터 설정 및 펌웨어 업데이트
- 출력: +18dBm
- 수신 감도: -90dBm (0.1% BER)
- 동작 온도 범위: -40 °C ~ +85 °C
- 내장형 8Mbit 플래쉬 메모리
- USB, Dual UART, I2C, PCM, PIO 인터페이스
- 802.11 공존
- RoHS 인증

기술사양

Bluetooth Specifications	Bluetooth v2.0 + EDR
	Class1
	Profile: SPP(Serial Port Profile)
	Working distance: By default antenna is 200m (0.12 mile), Supports up to 1000m (0.62 mile)
Transmit Power	+18dBm Typical
Receive Sensitivity	-90dBm (0.1% BER)
TX Output Spectrum-Frequency range	2402 MHz – 2480 MHz
Interfaces	UART, USB, I2C, PCM, PIO
Serial Interface	- Serial UART speed up to 921.6kbps - CTS/RTS flow control, DTR/DSR for loop-back & full transfer
PIN Interface	- BCD110Sx: 1.27mm SMD Pad 18 x 2 (36pin) - BCD110Dx: 1.27mm Pin Header 18X2 (36pin)
USB Interface	V2.0
Configuration	ParaniWIN, ParaniWizard, Modem AT command set
Firmware Update	ParaniUpdater
Power	Nominal : 70mA@3.3Vdc Maximum : 150mA@3.3Vdc (200mA@3.3Vdc in Test Mode)
Environmental	- Operating temperature: -40°C ~ 80°C - Storage temperature: -40°C ~ 85°C - Humidity: 90% (Non-condensing)
Physical properties	Parani-BCD110 Dimension
	- DIP type 34.6 x 16.8 x 7.5 mm (0.661 in x 1.362 in x 0.295 in) - SMD type 34.6 x 14.8 x 3.0 mm (1.362 in x 0.583 in x 0.118 in)
	Weight
	- Parani-BCD110SC: 2g - Parani-BCD110SU: 2g - Parani-BCD110DC: 3g - Parani-BCD110DU: 3g - Parani-BCD110DS: 4g
Approvals	FCC, CE, IC, KC, TELEC, SIG
Warranty	1-year limited warranty

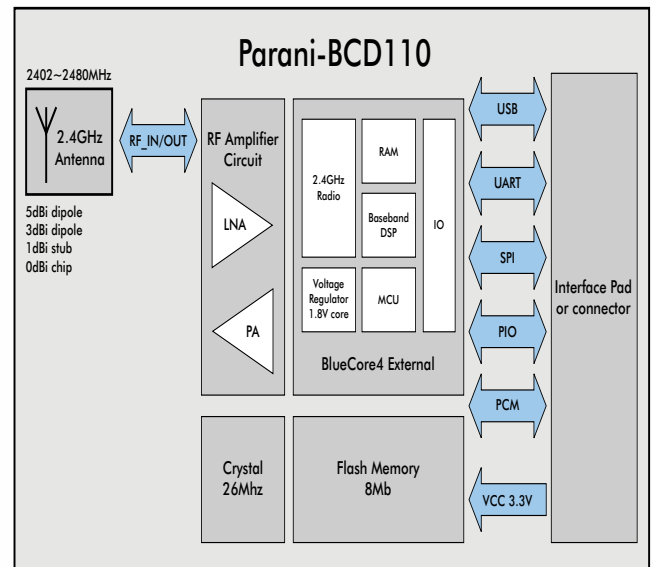
Parani-BCD110 은 블루투스 클래스 1 기능을 신속하고 효과적인 비용으로 제품에 구현하고자 하는 제조업체들을 위한 블루투스 클래스 1 모듈입니다. BCD110은 사용자의 응용에 따라 SMD(Surface Mount Device)와 DIP(Dual Inline Package), 두가지 형태 중 하나를 선택하여 적용할 수 있으며, 무선 통신을 위한 안테나를 선택할 수 있습니다.

BCD110은 클래스 1 블루투스 출력을 지원하여 200m ~ 1km의 도달거리를 지원하는 통신 환경을 지원합니다. 또한 BCD110은 OEM 제품과의 통신을 위하여 UART, USB, I2C, PCM, PIO 통신방식을 지원합니다.

BCD110은 블루투스 v,2,0 스펙을 만족하는 SPP(Serial Port Profile) 펌웨어를 기본적으로 내장합니다. 이 SPP 펌웨어는 최대 4개까지의 동시 다중 접속을 지원하며, OEM 제조업체가 별도의 변경 없이 실제 사용 환경에서 바로 사용이 가능하여 POS (Point-of-sales), 산업자동화, 원격검침 및 기타 다양한 용도로 바로 사용이 가능합니다. 또는 PC용 블루투스 USB 동글과 같이 전체 블루투스 스택이 외부에서 동작하는 사용 용도 또는 OEM 제조업체의 커스텀 펌웨어를 내장시키기위한 용도로 사용자가 요구할 경우 BCD110의 펌웨어는 HCI 블루투스 스택까지만 지원하는 펌웨어를 내장시키는 것 또한 가능합니다.

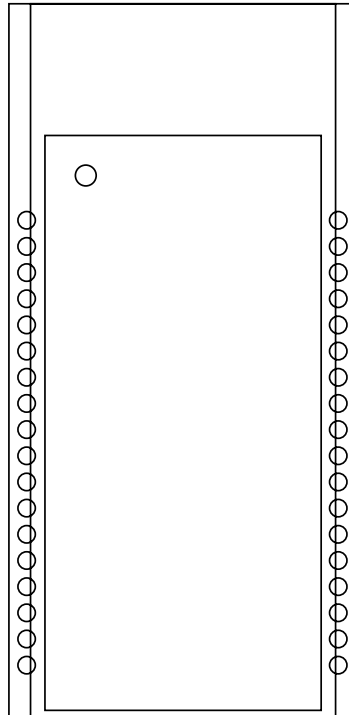
BCD110은 블루투스 v,2,0+EDR 스펙을 완전히 만족시키도록 설계되어 블루투스 인증을 받았으므로 제조업체들이 BCD110을 이용하여 제품을 설계하면 추가 인증 비용 및 시간을 절약할 수 있습니다.

Device Diagram



핀 정보

	Name	Description
1	GND	GND
2	GND	GND
3	PVCC	PVCC (+3.3V)
4	AIO_0	
5	AIO_1	
6	UART_RTS	UART_RTS
7	UART_RXD	UART_RXD
8	UART_TXD	UART_TXD
9	UART_CTS	UART_CTS
10	USB_DN	USB_DN
11	USB_DP	USB_DP
12	PCM_IN	PCM_IN
13	PCM_SYNC	PCM_SYNC
14	PCM_CLK	PCM_CLK
15	PCM_OUT	PCM_OUT
16	+3V3	+3V3
17	GND	GND
18	RESETB	RESETB



Description	Name	
GND	GND	36
GND	GND	35
GND	GND	34
STATUS_LED1	PIO_11	33
STATUS_LED0	PIO_10	32
	PIO_9	31
	PIO_8	30
UART_DCD	PIO_2	29
UART_DTR	PIO_3	28
F/C_CTRL	PIO_7	27
BT_MODE	PIO_6	26
FACTORY RESET	PIO_5	25
UART_DSR	PIO_4	24
SPI_MOSI	SPI_MOSI	23
SPI_CSB	SPI_CSB	22
SPI_CLK	SPI_CLK	21
SPI_MISO	SPI_MISO	20
GND	GND	19

적용분야

- High-speed data transceiver systems for long distance communication
- PCs/Personal Digital Assistants (PDA)
- Bluetooth USB dongle
- Bluetooth serial dongle
- Bluetooth access points
- Industrial automation devices
- Remote metering devices
- POS (Point-of-sales) devices

주문정보

제품코드	설명
BCD110SC-00	BCD110 내장형 블루투스 모듈 SMD 타입, 클래스 1, 칩안테나
BCD110SU-00	BCD110 내장형 블루투스 모듈 SMD 타입, 클래스 1, U,FL 커넥터
BCD110DC-00	BCD110 내장형 블루투스 모듈 DIP 타입, 클래스 1, 칩안테나
BCD110DS-00	BCD110 내장형 블루투스 모듈 DIP 타입, 클래스 1, SMA 커넥터
BCD110DU-00	BCD110 내장형 블루투스 모듈 DIP 타입, 클래스 1, U,FL 커넥터
BCD110SK-02	BCD110 스타터키트

소프트웨어 스택

BCD110 is provided with Bluetooth v2.0+EDR compatible firmware runs internally for SPP (Serial Port Profile) applications by default. The firmware is designed to work out-of-box for real world SPP applications such as POS (Point-of-sales), industrial automation, remote metering and other various applications. Optionally, the BCD110 can be supplied with only software stack up to HCI level so users can develop and embed their own firmware version into the BCD110 or entire Bluetooth stack runs on the host side for the application such as USB dongle for computers. Regarding these custom firmware options, please contact a Sena representative for more detail.

www.chipsen.com

()

E 510

: 1599-6005, 02)2083-2288

: contact@chipsen.com

: support@chipsen.com

