

# CHIPSEN

공차	
0,000	
0,00	± 0,10
0,0	± 0,10
0,	±
ANGLE	±1°

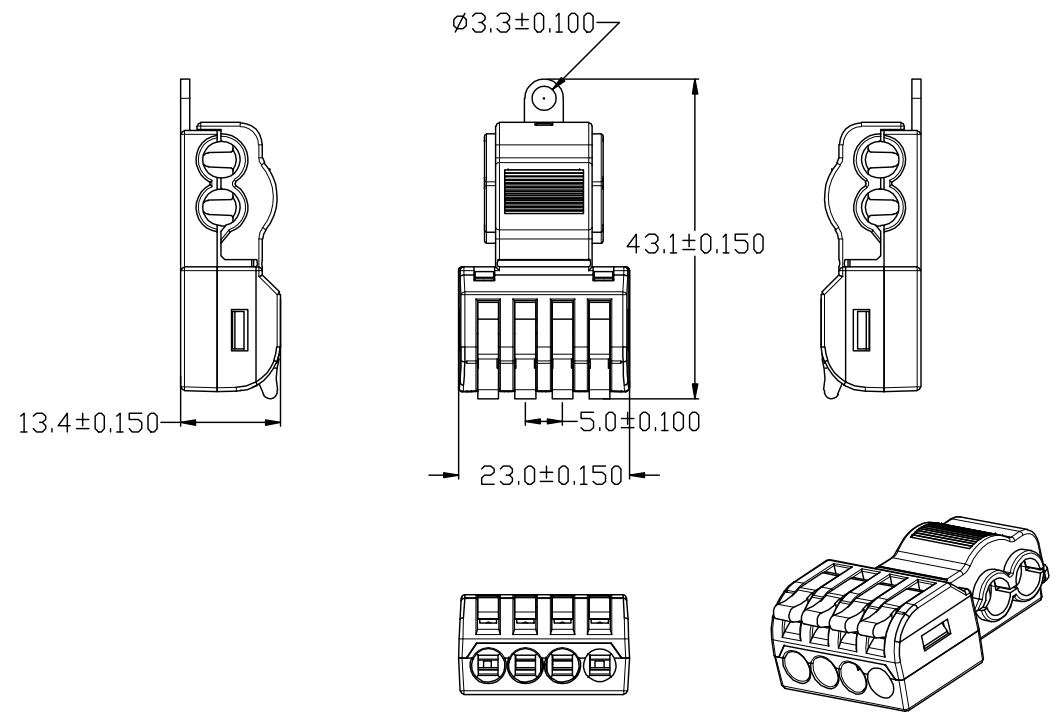
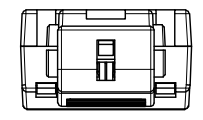
모델명  
NTP-2-4

단위  
비율

단위  
버전

mm  
1:1  
AO

문서번호  
작성일자  
수정일자  
재료



모델명	전선커넥터
정격전압	250V
정격전류	32A
전선규격	A 0.5mm <sup>2</sup> - 1.5mm <sup>2</sup>
	B 1.5mm <sup>2</sup> - 2.5mm <sup>2</sup>
	C 2.5mm <sup>2</sup> - 6.0mm <sup>2</sup>
	단선 0.2mm <sup>2</sup> - 4.0mm <sup>2</sup> 연선 0.2mm <sup>2</sup> - 2.5mm <sup>2</sup>
온도범위	-20°C - 105°C\
제품소개	난연성 나일론 - PC
접속단자	구리
체결부	스테인리스 스틸
전선탈피	9-10mm / 0.39in

심사:

심의:

작성: