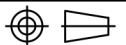


CHIPSEN

公差	
0,000	
0,00	± 0,05
0,0	± 0,10
0,	±
ANGLE (角度)	± 1°

产品型号	
PCT-102	

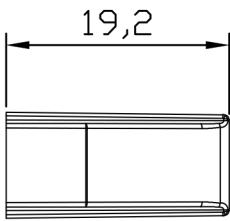
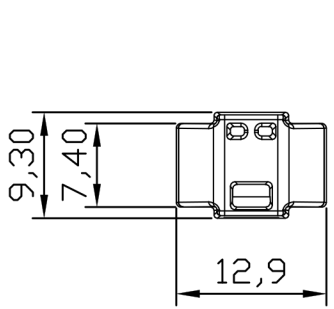
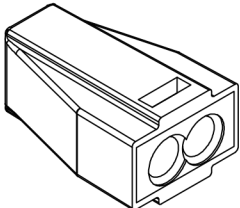
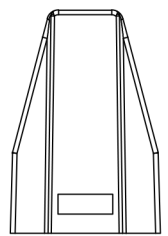
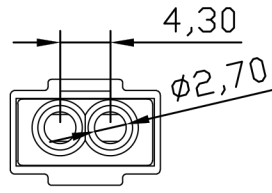
单位
比例
视图
版本

mm
1:1

A0

文件编号
定制日期
修改日期
材质

2019-06-18

产品型号	PCT-102
产品名称	接线端子
额定电压	400V
额定电流	24A
接线范围	硬线 0,75mm ² -2,5mm ²
剥线长度	12mm/0,47in
操作温度	-20C° -- 105C°
产品孔位	2
塑料材质	PC
触点材质	紫铜
弹簧材质	不锈钢



核准:

审查:

制定: