

# CHIPSEN

公差	
0,000	
0,00	± 0,05
0,0	± 0,10
0,	±
ANGLE (角度)	± 1°

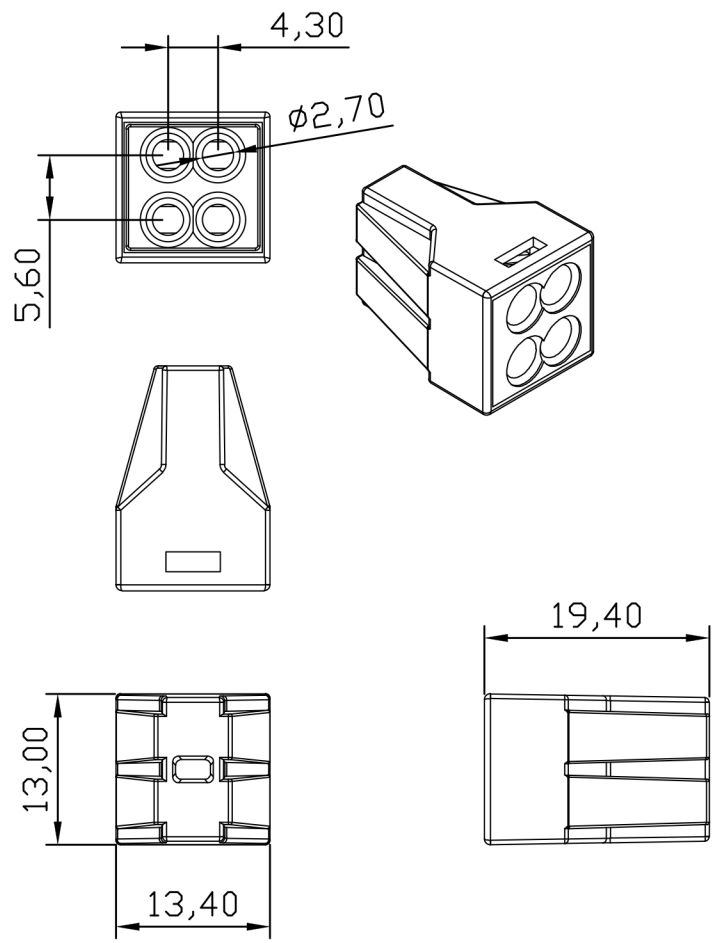
产品型号	
PCT-104	

单位
比例
视图
版本

mm
1:1
A0

文件编号
定制日期
修改日期
材质

2019-06-18
------------



产品型号	PCT-104
产品名称	接线端子
额定电压	400V
额定电流	24A
接线范围	硬线 0,75mm <sup>2</sup> -2,5mm <sup>2</sup>
剥线长度	12mm/0,47in
操作温度	-20C° -- 105C°
产品孔位	4
塑料材质	PC
触点材质	紫铜
弹簧材质	不锈钢

核准:

审查:

制定: