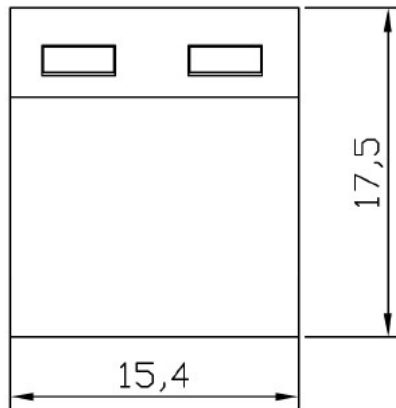
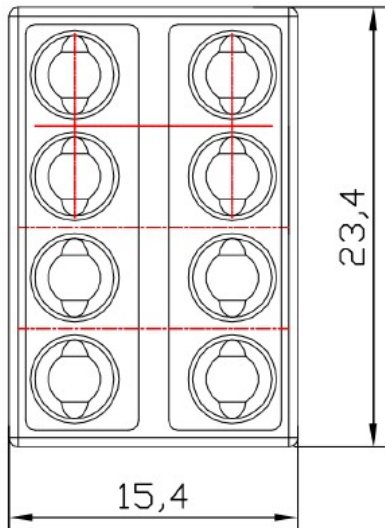


17,5



15,4

17,5



23,4

15,4

SPECIFICATIONS

- 전선규격 (Applicable wires) : 28-12AWG
- 온도범위 (Temperature range) : -40° C~+105° C
- 정격전압 (Voltage rating) : 250V/600V
- 정격전류 (Current rating) : 32A
- 접촉저항 (Contact resistance) $\leq 0.015\Omega$
- 절연저항 (Insulation resistance) : $\geq 1000M\Omega$
- 소재 (Material) :
 - 바디 : 나일론PA66/폴리카본PC (Nylon)UL94V-2(0)
 - 접속단자 : 황동 (Brass Tin/plated)
 - 체결부 : 301스테인리스 스틸
- REACH 15항목 적합

CHIPSEN

변경기록	NO.	변경내용	책임자	변경일자	단위 mm	☉	제품명	PCT-204			날짜	
	1				0.0		재료				비율	
	2				0.00		심사	제도	심의		무게	
	3				0.000						번호	
					버전 :							☉