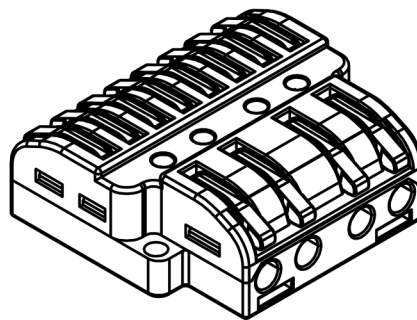
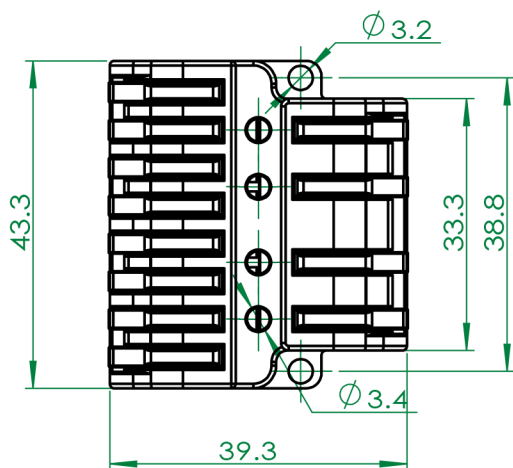
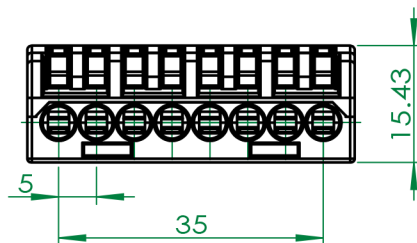
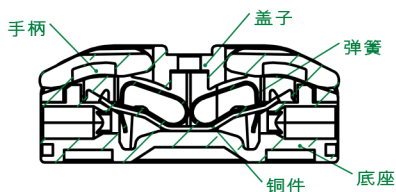


4

3

2

1



■技术参数SPECIFICATIGNS

- 适用线规 (Applicable wires) :solid wire 硬导线0.5-4mm²
stranded wire 软导线0.5-2.5mm²
- 温度范围 (Temperature range) : -40°C+105°C
- 额定电压 (Voltage rating) : 250V/600V
- 额定电流 (Current rating) : 32A
- 接触电阻 (Contact resistance) ≤0. 015 Ω
- 绝缘电阻(Insulation resistance) : ≥1000MΩ
- 材料 (Material) :
壳体 (Plastic parts) : 聚碳PC UL94V 2 (0)
联络件(Contact material) : 紫铜 (copper)
弹簧扣(Shrapnel)进口301不锈钢(Stainless steel)
- 符合Reach 15项检测
- 尺寸小于5的公差为±0.05MM

有版权且机密
该工程图中的信息是<>
的独有资产。如未经 <>
的许可，进行任何部分或全部复制应
完全禁止。

		尺寸使用毫米 公差: 分数 ± 角度: 机器 ± 折弯 ± 二位小数 ± 三位小数 ±	名称	日期	CHIPSEN		
		材料	绘制				
		数量	检查				
下一个装配体	用在		工程师批准				
应用	不调整工程图比例		制造批准				
			评论:		大小	工程名称	修订
					A4		
					比例:1:1	重量: 12.60	图纸 1 (共 1)

4

3

2

1