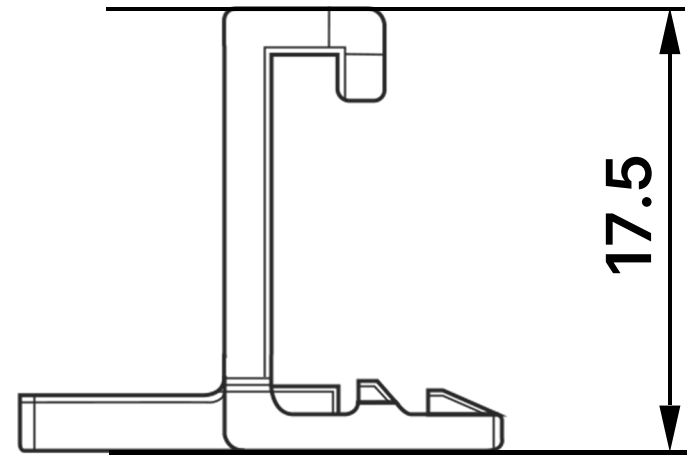
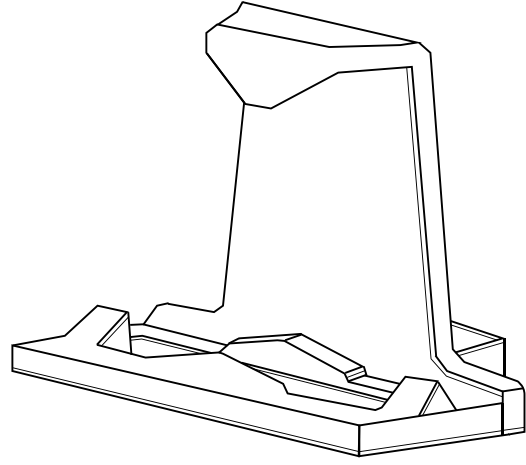
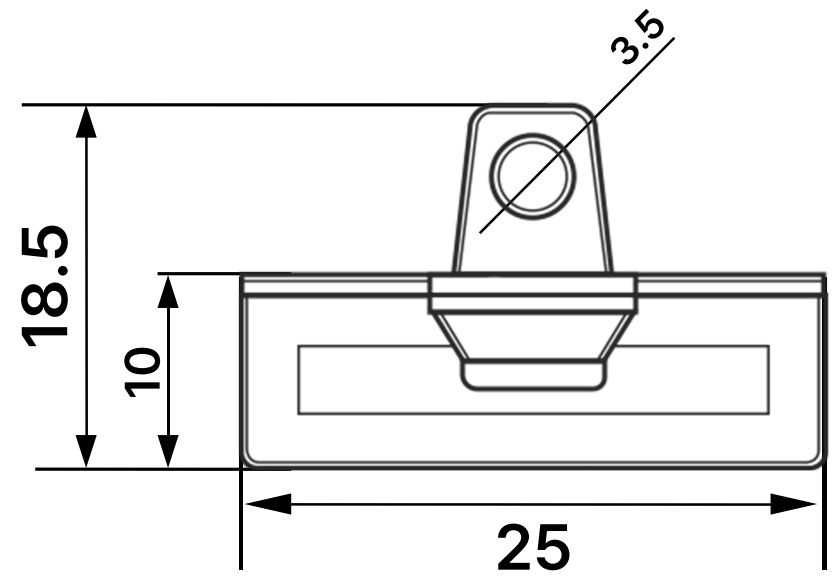


모델명	PCT-HD02
제품명칭	전선커넥터 고정홀더
적용가능	PCT-2-2/3-3/4-4/2-2M/3-3M/2-2Q/3-3Q
사이즈	25 x 10.5 x 17.5mm



17.5



18.5

10

3.5

25

CHIPSEN	PCT-HD02
---------	----------