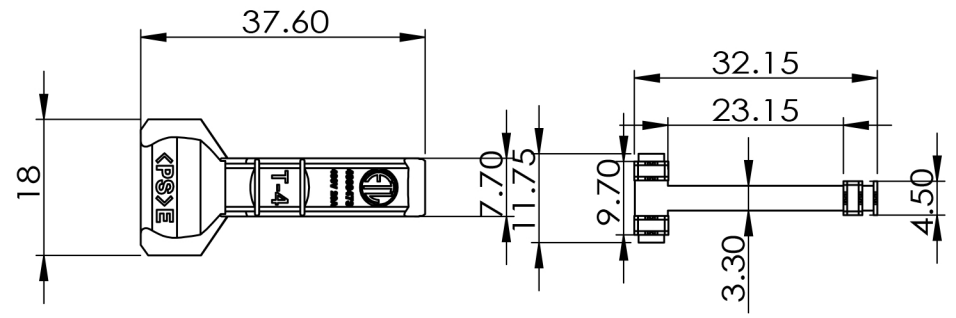
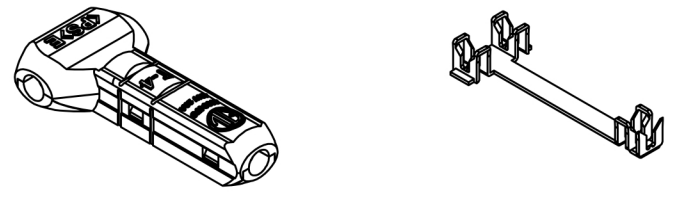


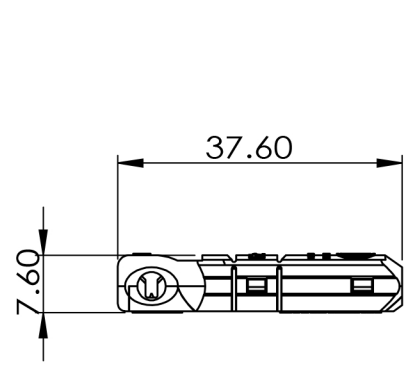
재질	BODY.COVER	PC	TML	Brass 2/1h	배율	1 : 1
----	------------	----	-----	------------	----	-------



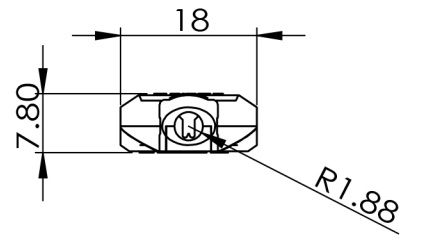
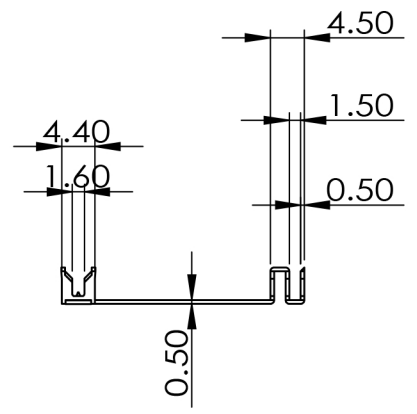
(평면도)



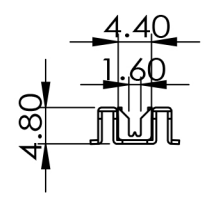
(등각투상도)



(정면도)



(측면도)



CHIPSEN	도명	T-4		
	치수	mm	날짜	2014.07.07
	설계	박용준	확인	